

Sieb-/ Gewebedraht, Eisendraht / Wire for screens and woven mesh, low carbon wire

Produktspezifikationen / Product specifications

Sieb-/ Gewebedraht / Wire for screens and woven mesh

Produkt Product	Toleranz Tolerance	Festigkeit Tensile strength
3.15 mm	gemäß DIN EN 10218-2 according to DIN EN 10218-2	1400 - 1500 MPa
3.50 mm	gemäß DIN EN 10218-2 according to DIN EN 10218-2	1400 - 1500 MPa
4.00 mm	gemäß DIN EN 10218-2 according to DIN EN 10218-2	1400 - 1650 MPa

Eisendraht / Low carbon wire

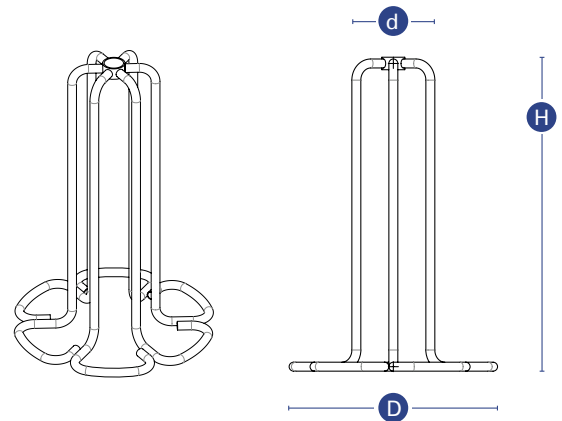
Produkt Product	Toleranz Tolerance	Festigkeit Tensile strength
1.00 - 5.00 mm	gemäß DIN EN 10218-2 according to DIN EN 10218-2	600 - 1050 MPa

i Weitere Güten und Abmessungen erfüllen wir gerne auf Anfrage.
Customised products are available on request.

Aufmachungen / Packaging specifications

i Auf Anfrage können wir Ihnen auch Einweg-Kronenstöcke anbieten.
Auch verkupfelter Draht ist bei uns auf Kronenstöcken erhältlich.

Disposable formers are available on request.
Copper-plated wire is also available on formers.

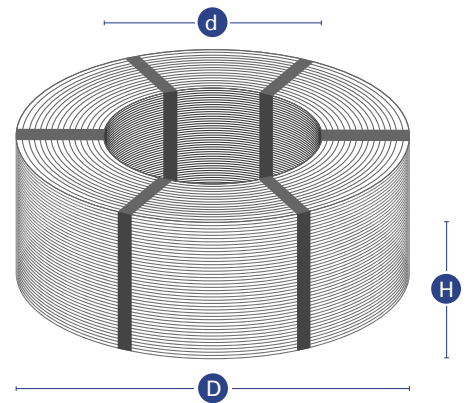


Kronenstock / Former

D	d	H	kg
800 mm	450 mm	1200 mm	500 - 750
940 mm	450 mm	1300 mm	500 - 1100
940 mm	500 mm	1300 mm	500 - 1100
940 - 990 mm	450 - 550 mm	1500 mm	1000 - 1500

Sieb-/ Gewebedraht, Eisendraht / Wire for screens and woven mesh, low carbon wire

Aufmachungen / Packaging specifications



Z-2 Coil / Z-2 coil

D	d	H	kg
700 - 800 mm	400 mm	350 mm	400 - 500

Z-3 Coil / Z-3 coil

D	d	H	kg
950 mm	540 mm / 610 mm	465 mm / 310 mm	750 - 1200

Papphülse / Cardboard tube

D	d	H	kg
800 - 940 mm	450 mm	800 mm	500 - 800
800 - 940 mm	500 mm	900 mm	500 - 800